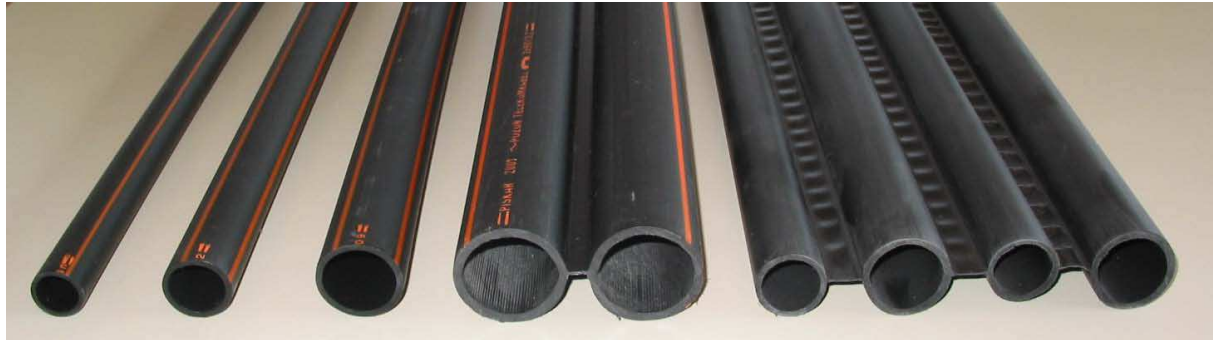


## PE CEVI ZA ZAŠČITO TELEKOMUNIKACIJSKIH VODNIKOV

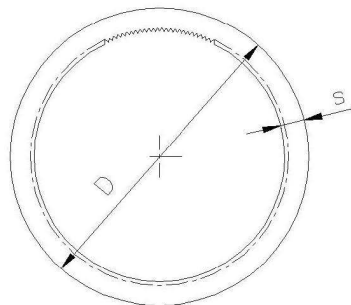


PE-HD kabelske cevi za direktno polaganje v zemljo so namenjene zaščiti telekomunikacijskih optičnih, koaksialnih in drugih kablov. Vgradnja se izvede z metodo uvlečenja. Zaradi svoje prožnosti se optimalno prilagodijo oblikovanosti terena, vzdolžno ožlebljene notranje stene pa omogočajo lažji vnos, oziroma povečajo dolžino uvlečenega kabla.

PE cevi za zaščito telekomunikacijskih vodnikov so izdelane v skladu s standardom SIST EN 61386-24 - *Sistemi kanalov za električne inštalacije - 24. del: Posebne zahteve - Podzemni zasuti kanalski sistemi.*

### ENOJNE CEVI

cev	zunanji premer	debelina stene	odpornost na		
			temensko silo	udarec	upogib
PE 02-50/3,7	50 +0,5/-0,0	3,7 +0,5/-0,0	750N	N (normalna)	upogljiva
PE 02-50/3,0	50 +0,5/-0,0	3,0 +0,4/-0,0	450N	N (normalna)	upogljiva
PE 02-40/3,0	40 +0,4/-0,0	3,0 +0,5/-0,0	750N	N (normalna)	upogljiva
PE 02-32/2,4	32 +0,3/-0,0	2,4 +0,4/-0,0	450N	N (normalna)	upogljiva



Pakiranje:

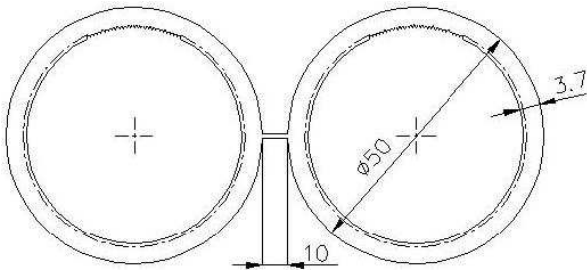
- v kolutih po 300m
- na kovinskih bobnih po 1000m



## VEČCEVNI SISTEMI

Uporabljamo jih pri polaganju dveh ali več kablov v istem omrežju. Prednost je v hitrejšem in cenejšem polaganju.

cev	zunanji premer	debelina stene	odpornost na		
			temensko silo	udarec	upogib
PE 02-2x50/3,7	50 +0,5/-0,0	3,7 +0,5/-0,0	750N	N (normalna)	upogljiva



Pakiranje:

- v kolutih po 300m
- na kovinskih bobnih po 600m

Skladno z določili Zakona o gradbenih proizvodih ZGPro, je bil za PE cevi malega premera za telekomunikacijsko omrežje pridobljen tudi Certifikat o skladnosti proizvoda.

